

Achtung Sicherheit + Garantie:
Kein Spielzeug. Nicht für Kinder geeignet.
Nichts darf sich im Hub- und Schwenkbereich
befinden. Manipulationen und drehen von Hand verboten.
Ansonsten wird jede Haftung abgelehnt.
Keine Garantieansprüche bei Liftschäden durch Flüssigkeiten.
REICHMUTH Wohn AG, 6438 Ibach

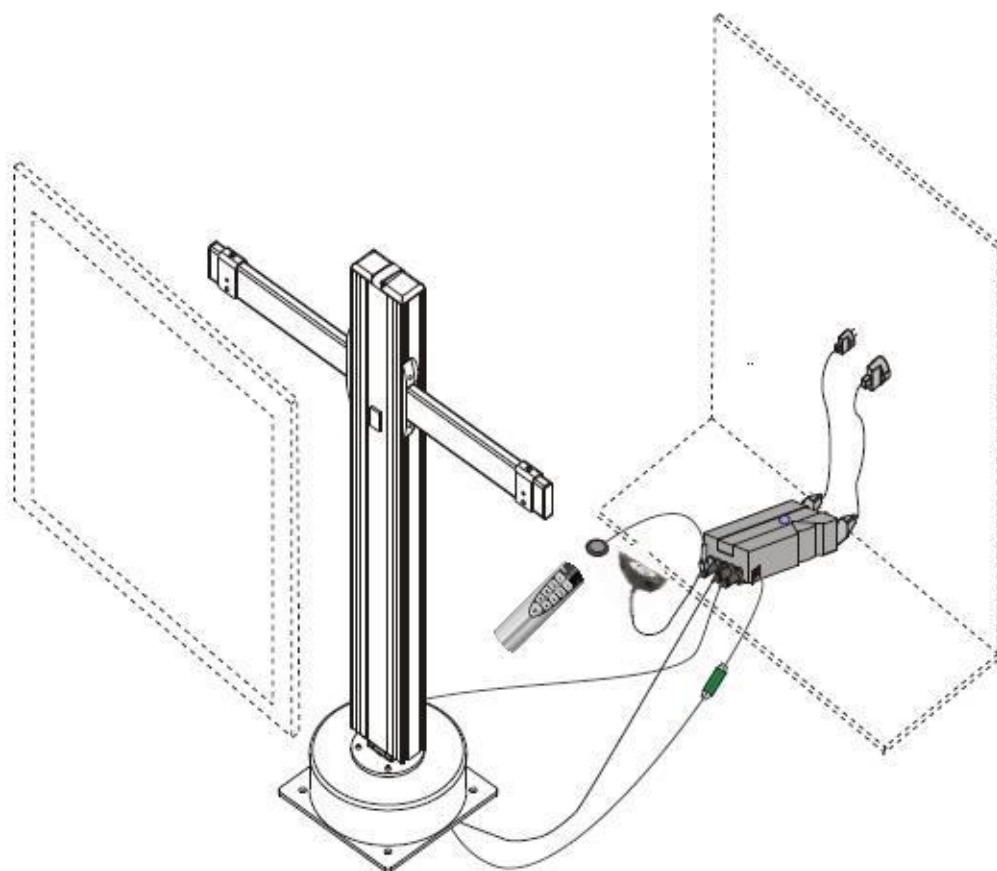
Schönes Wohnen für Haus und Garten

REICHMUTH Wohn AG
Möbelcenter & Schreinerei

Gotthardstrasse 22+24
CH-6438 Ibach-Schwyz

info@reichmuth-wohnen.ch
www.reichmuth-wohnen.ch

Anleitung TV-Lift mit drehbarer Säule



Vorwort

Sehr verehrter Kunde,

mit der Wahl des ScreenMotion Revolution haben sie sich für eine technisch hochentwickelte und leistungsstarke elektromotorische Führungssäule entschieden. Ihr ScreenMotion Revolution ist bei uns mit größter Sorgfalt und Präzision hergestellt worden und hat zahlreiche Qualitäts- und Sicherheitskontrollen durchlaufen, um einen störungsfreien und sicheren Betrieb zu gewährleisten.

Sie selbst können wesentlich dazu beitragen, dass Sie mit Ihrem ScreenMotion Revolution lange Zeit zufrieden sind.

Wichtige Sicherheitshinweise

1. Der Aufbau und die Bedienung der elektromotorischen Führungssäule muss gemäß der Montageanleitung erfolgen, sonst besteht Verletzungsgefahr!
2. Die Führungssäule ist ausschließlich für den Verwendungszweck als Entertainmentlösung für Wohn-, Schlaf- und Konferenzmöbel, entsprechend den in dieser Montageanleitung angegebenen Gewichten und Maßen geeignet. Der ScreenMotion Revolution ist nur auf Druck belastbar. Zugkräfte (z.B. Deckenmontage) zerstören den Antrieb. Jede darüber hinausgehende Verwendung gilt als nicht bestimmungsgemäß, für hieraus resultierende Schäden haftet der Hersteller nicht.
Das Risiko hierfür trägt allein der Nutzer.
3. Vor dem Abwärtsbetrieb muss der Freiraum in der Möbelbox überprüft werden. Es dürfen sich keine Personen, Tiere oder Gegenstände darin befinden.
4. Die Säule muss immer in die unterste Position verfahren werden können. Es ist bei der Montage des Fernsehers und der Verlegung der Kabel darauf zu achten, dass dieser das Erreichen der untersten Position nicht behindert.
5. Einhaltung Emissionsklasse 1 für Plattenmaterialien, keine Freisetzung von Schadstoffen gem. Sicherheitsdatenblatt, keine Freisetzung von Schadstoffen in gefährdender Konzentration.
6. Zur bestimmungsgemäßen Verwendung gehört auch die Einhaltung der vom Hersteller vorgeschriebenen Montageanweisung.
7. Berücksichtigen Sie auch die allgemein gültigen gesetzlichen und sonstigen Regelungen und Rechtsvorschriften - auch des Betreiberlandes - sowie die gültigen Umweltschutzbestimmungen! Die örtlichen gültigen Bestimmungen der Berufsgenossenschaften oder sonstiger Aufsichtsbehörden sind immer zu beachten!
8. Eigenmächtige Veränderungen am ScreenMotion-Revolution schließen eine Haftung des Herstellers für daraus resultierende Schäden aus.
9. Öffnen Sie nie das Gehäuse der Steuerung! Durch unbefugtes Öffnen des Gehäuses und unsachgemäße Reparaturen können Gefahren für die Benutzer entstehen und der Gewährleistungsanspruch erlischt.
10. Reparaturen dürfen ausschließlich vom Personal des Herstellers oder von beauftragten Personen durchgeführt werden!
11. Flüssigkeiten dürfen nicht in das Innere der Steuerung und der Hubsäule gelangen. Dies führt zu Kurzschlüssen und Zerstörung der Steuerungselemente. Steuerungen dürfen nur in geschlossenen Räumen eingesetzt werden vor Feuchtigkeit schützen.
12. Die Steuerung und die Hubsäule dürfen ausschließlich zu dem in dieser Bedienungsanleitung vorgegebenen Zweck eingesetzt werden!
13. Überprüfen Sie zuerst, ob die Kabel oder die Gehäuse beschädigt sind. Wenn dies der Fall sein sollte, nehmen Sie das Gerät nicht in Betrieb, sondern tauschen Sie es bei Ihrem Servicepartner um.
14. Die Steuerung eignet sich nur für den Betrieb in geschlossenen und trockenen Wohn- und Büroräumen. Sie darf nicht im Freien eingesetzt werden.
15. An der geschalteten Kupplung (Steckdose) dürfen keine Geräte mit einer Leistung von mehr als 800 Watt angeschlossen werden!
16. An der geschalteten Kupplung (Steckdose) dürfen keine elektrischen Heizungen, Heizlüfter, Radiatoren oder elektrische Werkzeuge wie z. B. Bohrmaschinen, Stichsägen oder ähnliches angeschlossen werden!
17. Mit der Steuerung dürfen nur Kesseböhmer Antriebe betrieben werden.
18. Klemm- und Quetschgefahr durch Einhaltung der Abstände zu Gegenständen im Umfeld ausschließen.
19. Funktion Sicherheitssensor:
 - Nach Beginn jeder Fahrt wird der Sensor erst nach einer Sekunde aktiv.
 - Nach dem Auslösen des Sicherheitssensors ist eine Pause von ca. 5 Sekunden einzuhalten, bis die Schwingung des Beschlages abklingt.

Schönes Wohnen für Haus und Garten

REICHMUTH Wohn AG
Möbelcenter & Schreinerei

Gotthardstrasse 22+24
CH-6438 Ibach-Schwyz

info@reichmuth-wohnen.ch
www.reichmuth-wohnen.ch

Wichtige Hinweise bei Inbetriebnahme

- Die Steckdose zum Anschluss an das Netz muss von einer konzessionierten Elektofachkraft installiert worden sein, um Gefahren für Personen und Sachen auszuschließen.
- Sorgen Sie jederzeit für freien Zugang zur Steckdose.
- Der Montageort sollte trocken, staubfrei und ohne direkte Sonneneinstrahlung sein.
- Die Umgebungstemperatur zum Betrieb der Steuerung darf + 5°C nicht unterschreiten und +35°C nicht überschreiten.
- Montieren Sie daher die Steuerung:
 - nicht über oder vor Wärmequellen (z. B. Heizkörper),
 - nicht an Stellen mit direkter Sonneneinstrahlung,
 - nicht hinter Vorhängen,
 - nicht in kleinen, unbelüfteten, feuchten Räumen,
 - nicht auf oder in der Nähe von leicht entzündlichen Materialien
 - und nicht in der Nähe von Hochfrequenzgeräten (z. B. Sender, Bestrahlungsgeräte oder ähnliche Geräte).
 - bei Qualmentwicklung an dem Gerät, bitte den Netzstecker ziehen.
- Die Buchsen zum Anschluss der Motoren sowie des IR-Empfängers dürfen nicht verdeckt werden.
- Achten Sie darauf, dass die Anschlusskabel nicht geknickt, gezogen oder mechanisch belastet werden.
- Zum Schutz gegen Überspannungen, wie sie bei Gewittern auftreten können, empfiehlt sich die Installation eines Überspannungsschutzes.
- Lassen Sie sich von Ihrem Elektroinstallateur beraten.

Wenn Sie diese Hinweise stets beachten, werden Sie am ScreenMotion-Revolution lange Freude haben.
Für Rückfragen stehen wir Ihnen gerne beratend zur Verfügung.

Reinigungsempfehlungen für pulverbeschichtete Oberflächen

- Für die optimale Pflege und Reinigung von pulverbeschichteten Oberflächen sind folgende Empfehlungen zu beachten:
- Nur weiche Tücher oder Industriewatte benutzen. Starkes Reiben ist zu vermeiden.
 - Oberflächen- und Reinigungsmitteltemperatur <25°C (Keine Dampfstrahlgeräte verwenden).
 - Bei leichter Verschmutzung mit reinem Wasser (kalt oder lauwarm), ggf. mit geringen Zusätzen von neutralen oder Schwach alkalischen Waschmitteln reinigen.
 - Bei hartnäckiger Verschmutzung, wie z.B. fettige bzw. ölige Substanzen, kann eine Reinigung mit aromatenfreien Benzinkohlen- Wasserstoffen erfolgen (Vorher an Nicht-Sichtflächen prüfen).
 - Keine langen Einwirkzeiten des Reinigungsmittels. Wenn nötig den Reinigungsvorgang nach 24 Stunden wiederholen. Unmittelbar nach der Säuberung mit reinem, kaltem Wasser abwischen.
 - Keine kratzenden, scheuernden Mittel verwenden.
 - Keine sauren oder stark alkalischen Reinigungs- und Netzmittel verwenden.
 - Keine organischen Lösungsmittel, die Ester, Ketone, Alkohole, Aromaten, Glykoläther, halogenierte Kohlenwasserstoffe Oder dergleichen enthalten, verwenden.

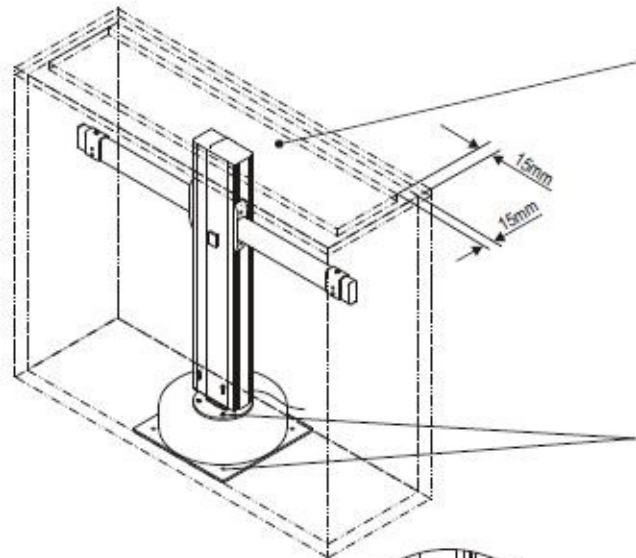
Schönes Wohnen für Haus und Garten

REICHMUTH Wohn AG
Möbelcenter & Schreinerei

Gotthardsstrasse 22+24
CH-6438 Ibach-Schwyz

info@reichmuth-wohnen.ch
www.reichmuth-wohnen.ch

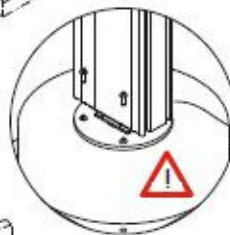
Varianten
SME für Einbau im Möbel



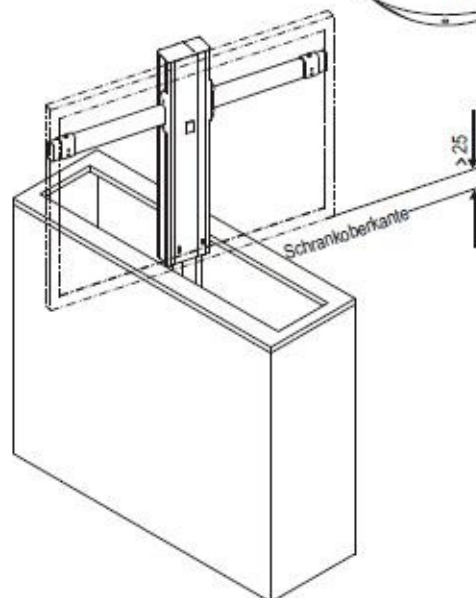
Bei der Deckelbefestigung ist umlaufend ein Abstand von min. 15 mm einzuhalten, um ein sicheres Einfahren des Deckels zu gewährleisten.

Umlaufend ist ein Mindestabstand von 25 mm zwischen eingebautem Bildschirm und Möbel oder sonstigen baulichen Einrichtungen einzuhalten.

Nach Inbetriebnahme den Bildschirmträger ausrichten und die Parallelität zum Möbel berücksichtigen. Der Bildschirmträger kann über diese Befestigungsschrauben ausgerichtet werden.



! Auffahrgefahr
Im unteren Bereich von 80 mm ist der Sensor nicht aktiv. (Der Bereich muss frei bleiben.)



! Die Bildschirmlunterkante muß mind. 25 mm bis zur Oberkante des Möbels ausgefahren werden.

! Geeignete Befestigung im Möbel. Standsicherheit nach DIN EN 1023-3

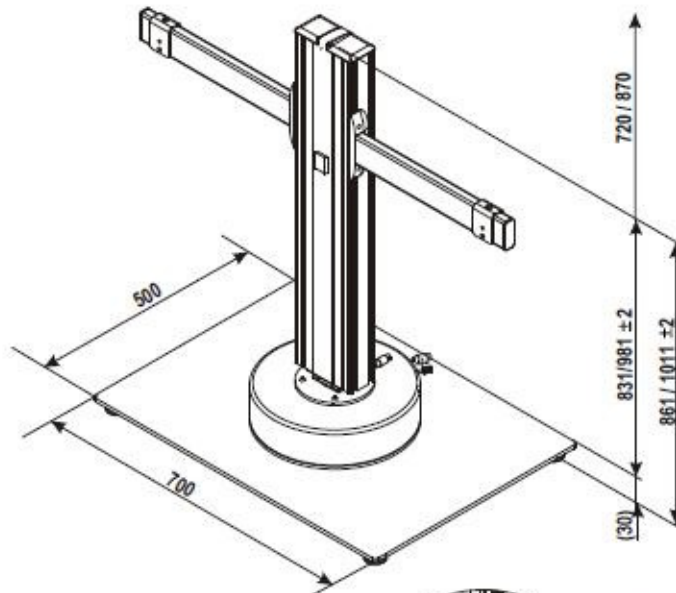
Schönes Wohnen für Haus und Garten

REICHMUTH Wohn AG
Möbelcenter & Schreinerei

Gotthardstrasse 22+24
CH-6438 Ibach-Schwyz

info@reichmuth-wohnen.ch
www.reichmuth-wohnen.ch

Freistehender SME mit Bodenplatte



Wird die als Zubehör erhältliche Bodenplatte 700x500 mm nicht verwendet, muss stattdessen eine Platte gleicher Größe mit min. 22 kg Gewicht montiert werden.

Achtung:

Fußsteller muss auf einem planen Untergrund ausgerichtet werden.

Artikel-Nr. Bodenplatte: 889010903



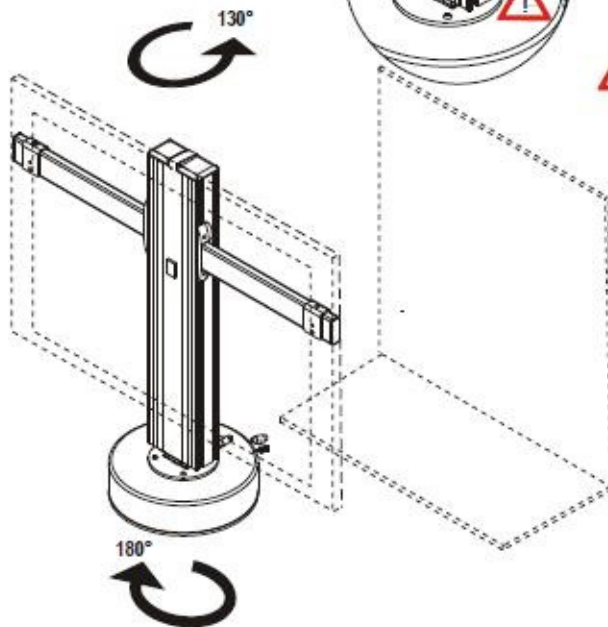
Auffahrgefahr

Im unteren Bereich von 25 mm ist der Sensor nicht aktiv.
(Der Bereich muss frei bleiben.)



Während des Schwenkvorgangs, dürfen sich keine Personen, Tiere oder Gegenstände im Schwenkbereich befinden.

-Rutschkupplung stoppt das weitere schwenken-
Einhaltung des Mindestabstandes.



Umlaufend ist ein Mindestabstand von 25 mm zwischen eingebautem Bildschirm und Möbel oder sonstigen baulichen Einrichtungen einzuhalten.

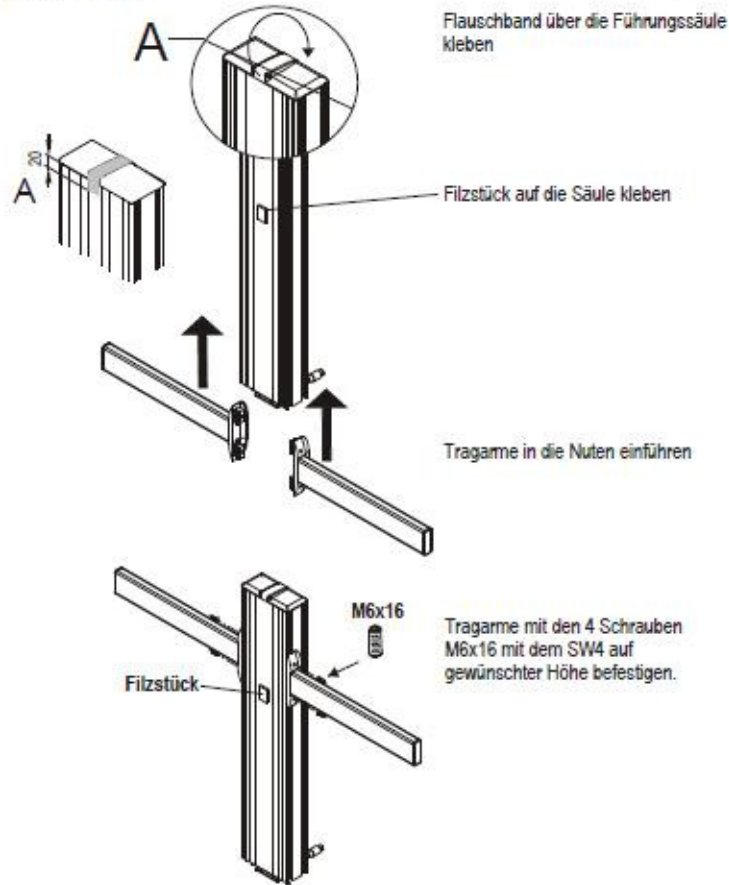
Schönes Wohnen für Haus und Garten

REICHMUTH Wohn AG
Möbelcenter & Schreinerei


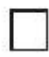


Gotthardstrasse 22+24
CH-6438 Ibach-Schwyz

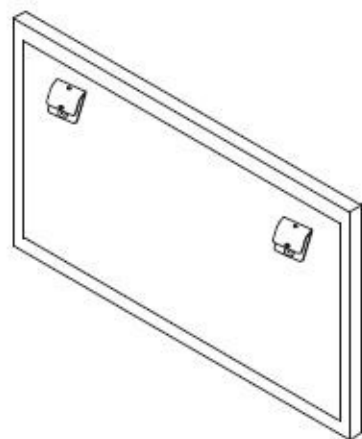
info@reichmuth-wohnen.ch
www.reichmuth-wohnen.ch

Tragarm befestigen

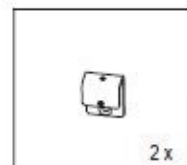


Zubehör

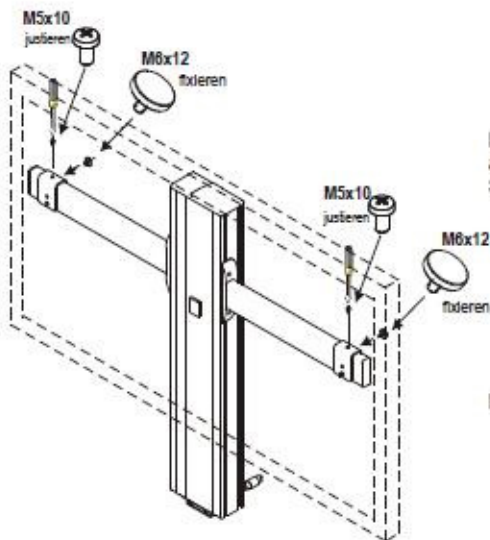
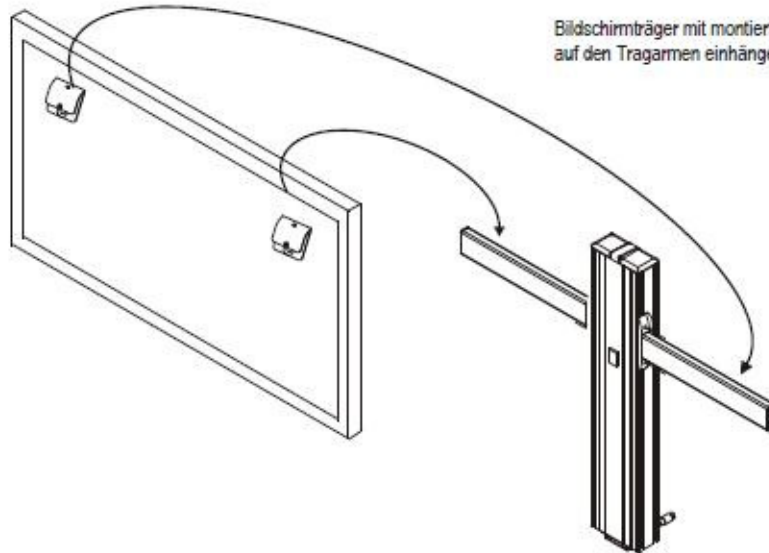
Flauschband		1 x
Filzstück		1 x
		
M6x16		4 x







Bildschirmträger am Fernseher montieren.
(Siehe Angaben Hersteller des Fernsehers.)



Bildschirmträger befestigen



Bildschirmträger mit montiertem Fernseher auf den Tragarmen mit M5x10 und Schraubendreher justieren.

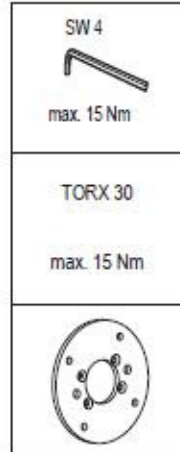
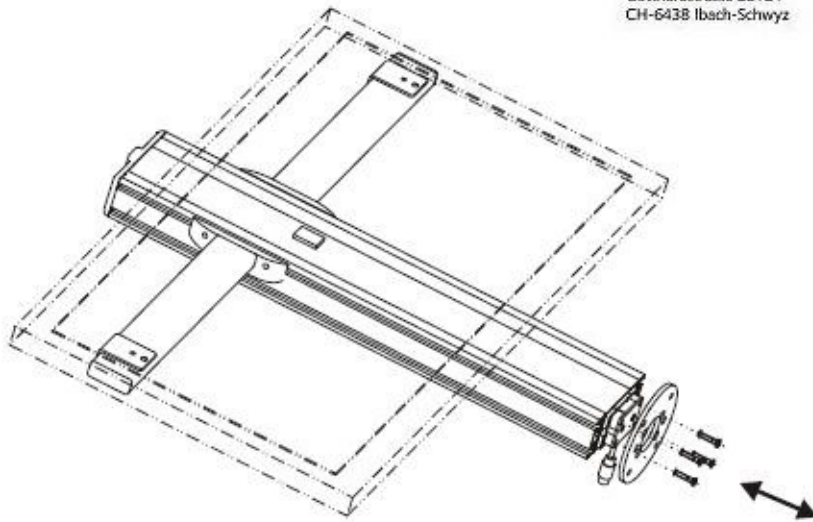
M5x10		2x
		⊕
M6x12		2x
		

Schönes Wohnen für Haus und Garten

REICHMUTH Wohn AG
Möbelcenter & Schreinerei

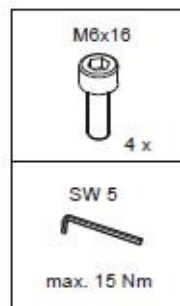
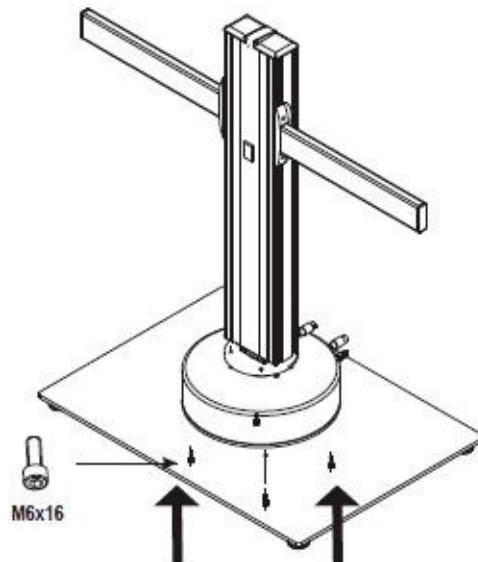
Gotthardstrasse 22+24
CH-6438 Ibach-Schwyz

info@reichmuth-wohnen.ch
www.reichmuth-wohnen.ch



4 x M6x30 aus der Führungssäule schrauben und die Montageplatte mit den 4 Schrauben und dem Torx 30 verbinden.

Achtung: Optional mit Bodenplatte



Schönes Wohnen für Haus und Garten

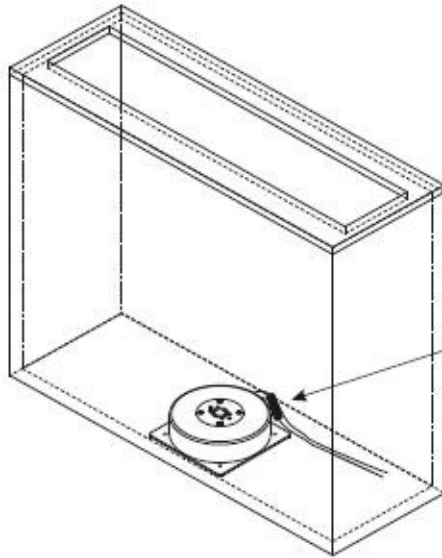
REICHMUTH Wohn AG
Möbelcenter & Schreinerei

Gotthardstrasse 22+24
CH-6438 Ibach-Schwyz

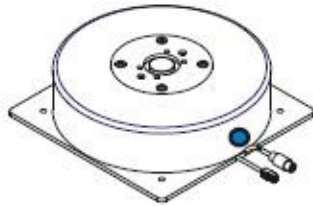
info@reichmuth-wohnen.ch
www.reichmuth-wohnen.ch

Einbau im Möbel

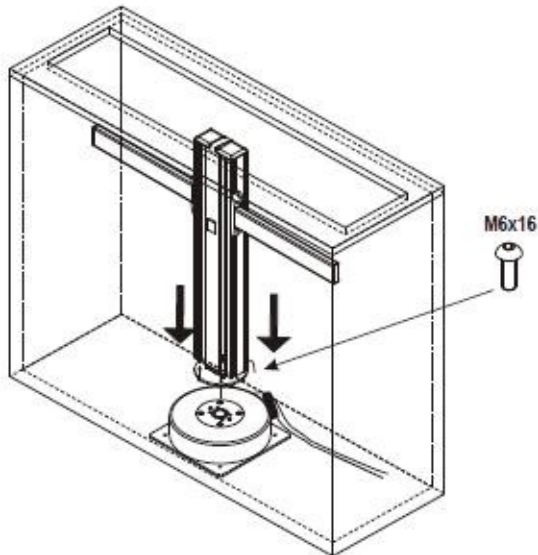
Drehantrieb mit 4 Schrauben am Möbel befestigen.
Materialstärke ist zu beachten.




Achtung die Kabel des Drehantriebes müssen möglichst nahe zum Antrieb am Boden fixiert werden (Kabelschelle), sonst wird das Kabel bei der Drehbewegung aufgerieben.



Der Punkt und das Kabel müssen bei der Montage in der gleichen Position bleiben.



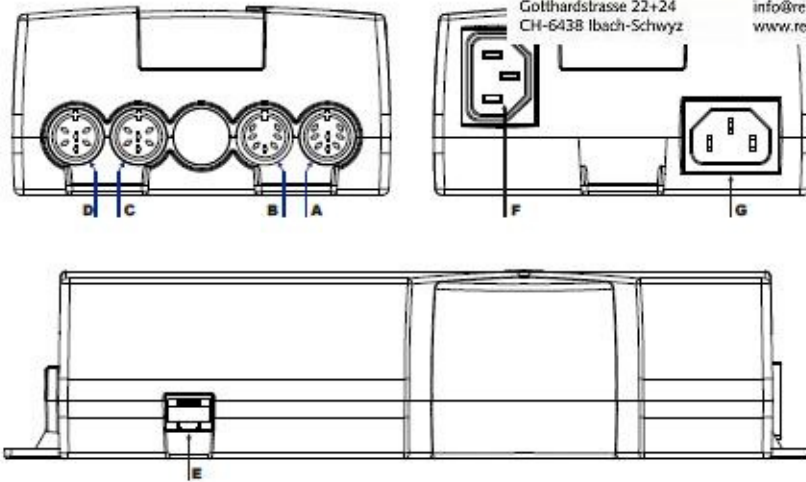
M6x16  4 x
SW 4  max. 15 Nm

Schönes Wohnen für Haus und Garten

REICHMUTH Wohn AG
Möbelcenter & Schreinerei

Gotthardstrasse 22+24
CH-6438 Ibach-Schwyz

info@reichmuth-wohnen.ch
www.reichmuth-wohnen.ch



- A Buchse für Führungssäule Screen Motion SME Revolution 720 / 870
- B Buchse für Drehantrieb
- C Buchse für Tisch-Handschalter TMU 10
- D Buchse für IR-Empfänger SME
- E Buchse für Sicherheits-Sensor
- F Buchse für Kupplung (Steckdose) mit Kaltgerätestecker
- G Buchse für Netzkabel Kompaktsteuerung

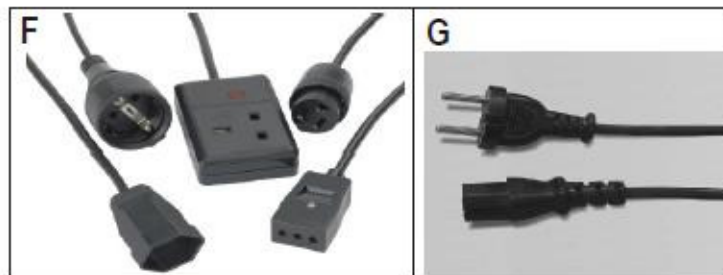


Kompaktsteuerung SME

IR Fernbedienung (SME-Revolution Q/R)

Handschalter TMU 10 (SME-Revolution Q/R)

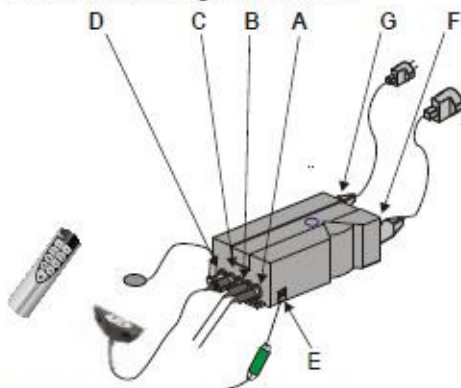
IR-Empfänger SME



Geschaltete Kupplung (Steckdose) mit Kaltgerätestecker (Länderspezifisch)

Netzkabel Kompaktsteuerung

Steckverbindungen herstellen



- A: Schließen Sie die Säule an.
- B: Schließen Sie den Drehantrieb an.
- C: Schließen Sie den Handschalter TMU 10 an.
- D: Schließen Sie den IR-Empfänger an.
- E: Schließen Sie den Sicherheitssensor an.
- F: Schließen Sie nun den Monitor an die geschaltete Kupplung (Steckdose) an. Danach die Kupplung in die Steuerung stecken.
- G: Stecken Sie das Netzkabel zuerst in die Steuerung und dann in die Steckdose.

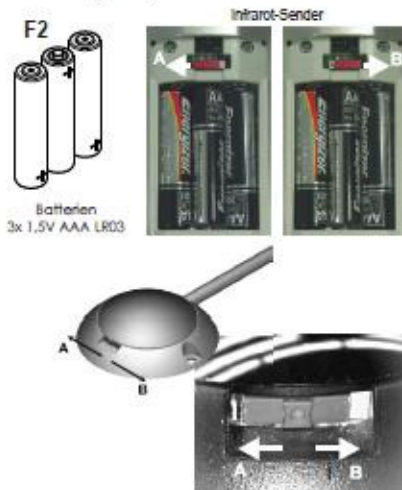
Jetzt die Steuerung resettieren



Bevor Sie das Gerät benutzen können, ist ein „Reset“ der Steuerung notwendig.

Bitte drücken und halten Sie dazu gleichzeitig die beiden Pfeiltasten „Auf“ und „Ab“. Der Beschlag dreht sich in die Ausgangsposition. Danach erfolgt eine Zwangspause von 2-3 Sekunden. (Beide Pfeiltasten weiterhin gedrückt halten.) Der Beschlag fährt nun mit halber Geschwindigkeit in seine Grundstellung. In dieser Position halten Sie die Tasten für weitere drei Sekunden gedrückt. Nach dieser Zeit lassen Sie die Tasten los, ein Dreiton-Signal ist akustisch wahrzunehmen. Dieses Signal bestätigt Ihnen das Reset. Der Beschlag fährt nun automatisch ca. 3-5 mm nach oben. Das Gerät ist jetzt betriebsbereit.

Sende-/Empfangskanal einstellen



Um zwei Geräte unabhängig von einander zu bedienen, können diese auf 2 verschiedene Sende- und Empfangskanäle (A und B) eingestellt werden (siehe Abb. F2).

Hierzu sind im Batteriefach des Handsenders sowie an der vorderen Stirnseite des IR-Empfängers kleine Schiebeschalter vorgesehen, mit denen Sie die Sende- und Empfangskanäle (A und B) einstellen können.

Achten Sie bitte darauf, dass sich der Schiebeschalter des IR-Handsenders in der gleichen Schaltstellung befindet, wie der Schiebeschalter am IR-Empfänger.

Wählen Sie für das 1. Gerät Kanal A. Wenn Sie ein 2. Gerät im gleichen Raum mit einer Fernbedienung steuern möchten, stellen Sie bitte am 2. Gerät die Schiebeschalter auf Kanal B.

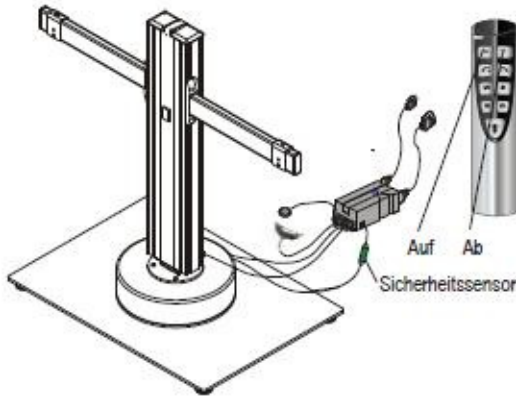
Schönes Wohnen für Haus und Garten

REICHMUTH Wohn AG
Möbelcenter & Schreinerei

Gotthardstrasse 22+24
CH-6438 Ibach-Schwyz

info@reichmuth-wohnen.ch
www.reichmuth-wohnen.ch

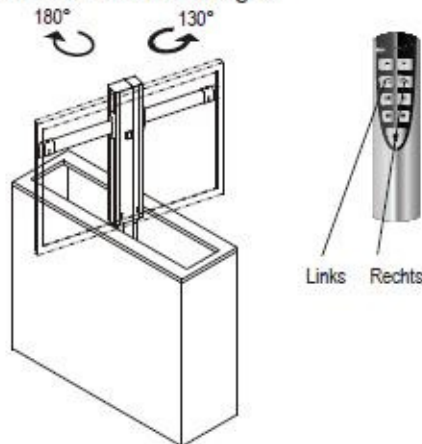
Standard-Verfahrtechnik verwenden Sie bitte die Infrarot-Fernbedienung



Halten Sie die Taste "Auf" gedrückt, um den SME auszufahren. Um den SME wieder einzufahren halten Sie die Taste "Ab" gedrückt. Der Beschlag kann von der untersten Position (Grundstellung) bis zum Maximalhub verfahren werden.

Der Beschlag macht zwischen der Stopp- und Startbewegung, (Drehung \Rightarrow Hub, Hub \Rightarrow Hub) wenn diese direkt folgt, eine Zwangspause von 2 - 3 Sekunden. Diese Zeit benötigt die Steuerung um eine Fehlauslösung des Sicherheitssensors zu vermeiden.

Schwenken des Beschlages



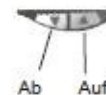
Halten Sie die Taste "TV links schwenken" oder "TV rechts schwenken" gedrückt. Der Fernseher bewegt sich nun in die jeweilige Richtung, bis Sie die Taste lösen. Der Beschlag kann max. 130° in die linke Richtung und 180° in die rechte Richtung drehen.

Bei der Einbausituation im Möbel kann der Schwenkvorgang, nur bei der obersten werkseitig eingestellten Hubposition erfolgen.

Bei der Freistehsituation kann der Schwenkvorgang erst ab 25 mm von der unteren Position erfolgen.

Im Notfall können Sie den Beschlag bei Defekt der Fernbedienung, manuell in die gewünschte Richtung drehen.

Bei Defekt der Fernbedienung können Sie den geschwenkten Bildschirm im Möbel versenken, indem Sie dazu den Handschalter benutzen und die Pfeiltaste "Ab" drücken. Der Beschlag dreht sich zuerst in seine Grundstellung zurück und fährt dann nach unten in das Möbel.

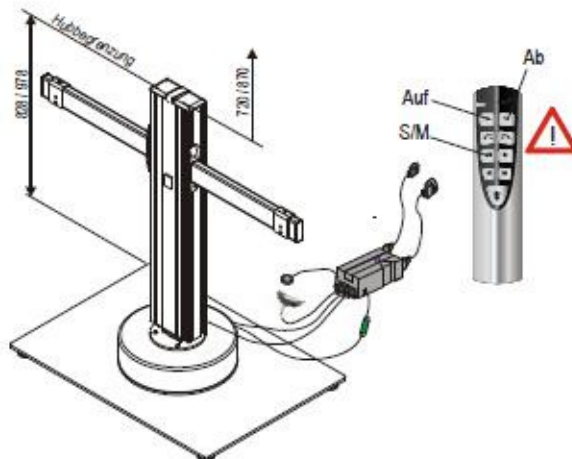


Wenn Sie den Beschlag nicht mehr mit der Fernbedienung verfahren können, drücken Sie die "Ab" - Taste von dem Handschalter. Der Beschlag schwenkt nun in die Grundstellung zurück und fährt dann runter in das Möbel.



Wenn Sie den Bildschirm nach unten verfahren haben, zentriert sich der Beschlag 25mm vor Erreichen der Grundposition.

Kundenspezifische Hub-Begrenzung



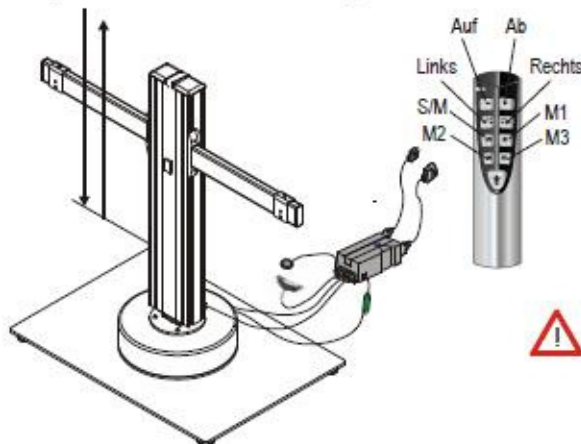
Diese Funktion ermöglicht es Ihnen, die Ausfahrhöhe des Beschlags zu begrenzen. Der SME ist werkseitig auf den maximal möglichen Hub eingestellt.

Die kundenspezifische Hubbegrenzung ist nur bei der freistehenden Variante möglich. Nicht praktikabel bei der Variante "Einbau im Möbel".

Wenn Sie wollen, dass der Beschlag an einer Position unterhalb des Maximalhubes nicht überfahren wird, fahren Sie diesen mit den Pfeiltasten "Auf" und "Ab" zu dieser Position. Drücken Sie nun drei mal die Taste "S/M" und danach einmal die Taste "Auf".

Diese Position ist jetzt gespeichert, was von der Steuerung mit einem akustischen Signal bestätigt wird. Der SME wird nur noch bis zu dieser Position verfahren.

Abspeichern von Auto-Memory-Positionen



Es gibt 3 Tasten (M1;M2;M3) auf denen die Memory-Positionen eingespeichert werden können. Diese Positionen beziehen sich auf die Hub- und Drehbewegung.

Fahren Sie den Beschlag mit den Pfeiltasten "Auf" und "Ab" auf die gewünschte Hubposition und schwenken Sie den Bildschirm mit den Tasten "TV links schwenken" und "TV rechts schwenken" in die gewünschte Position. Dann drücken Sie drei mal die Taste "S/M". Danach drücken Sie sofort eine der Memory-Tasten (M1;M2;M3) um die angefahrte Position zu speichern. Die Steuerung bestätigt die erfolgte Speicherung durch ein akustisches Signal.

Die Memory Positionen sind jederzeit, durch ein erneutes speichern, auf einer belegten Taste zu überschreiben.

Die Memory-Position muss dazu nicht aufgehoben werden. Fahren Sie den Beschlag einfach auf die gewünschte Position und speichern Sie erneut ab.

Überfahren der oberen Hubbegrenzung

Zum Überfahren der oberen Hubbegrenzung, verfahren Sie den SME bis dieser stoppt. Drücken Sie jetzt sechs mal die Taste "S/M" und anschließend die Taste "Auf". Die Säule fährt jetzt mit halber Geschwindigkeit bis zum Maximalhub weiter, so lange Sie die Auf-Taste gedrückt halten.



Sobald eine einmal eingestellte Hubbegrenzung unterschritten wird, ist diese wieder aktiv, auch wenn Sie zuvor überfahren wurde. Um die Werkseinstellung oder eine andere gewünschte Position wiederherzustellen, fahren Sie den Beschlag bis zum Maximalhub aus und speichern Sie die Hubbegrenzung hier neu. (siehe oben)

Anfahren von Memory-Positionen

Halten Sie die Memory-Taste mit der entsprechend gespeicherten Position (M1; M2; M3) gedrückt. Der Beschlag fährt nun automatisch auf die gewünschte Position.

Auto-Memory-Funktion

Diese Funktion ermöglicht Ihnen ein automatisches anfahren von der obersten/untersten sowie abgespeicherten Memory-Positionen Ihres Fernsehers. Durch ein zweimaliges drücken der Tasten "Auf" und "Ab" wird die untere und obere Position angefahren. Durch ein zweimaliges drücken der Memory-Taste (M1; M2; M3) wird die jeweilige eingespeicherte Position angefahren.



Auto-Memory-Funktion darf nur mit einem Sensorauffahrschutz verwendet werden.
Geräteschutz = Kein Personenschutz

Automatisches Ein- und Ausschalten des Fernsehers

Die im Set enthaltene Kupplung kann an die Steuerung angeschlossen werden und wird von dieser automatisch geschaltet. Siehe Seite 10, Darstellung der Steuerung/ Buchse „F“.

Variante Einbau SME im Möbel

Die Stromzufuhr wird ca. 80 mm oberhalb der unteren Position eingeschaltet. Wird der ScreenMotion-Revolution bis mindestens 80 mm unterhalb der oberen Position (Maximalhub oder Hubbegrenzung) verfahren, bleibt die Stromzufuhr aktiviert. Wird der ScreenMotion-Revolution nicht komplett ausgefahren (z.B. nur der halbe Hub), deaktiviert die Steuerung die Stromzufuhr aus Sicherheitsgründen nach einer Minute. Auf diese Weise werden ein Hitzestau und daraus resultierende Schäden am Gerät vermieden.

Freistehende Variante

Die Stromzufuhr wird ca. 80 mm oberhalb der unteren Position eingeschaltet. Wird diese Position wieder unterschritten unterbricht die Steuerung die Stromzufuhr.

Kindersicherung

Halten Sie 10 sec. die Taste "S/M" gedrückt, um die Kindersicherung zu aktivieren. Die Steuerung bestätigt Ihnen diesen Vorgang mit einem Zweiton-Geräusch. Das Gerät nimmt nun keine Fahrbefehle mehr an. Zum deaktivieren drücken Sie erneut 10 sec. die Taste "S/M".

Die Steuerung bestätigt Ihnen den Vorgang mit einem Eintön-Geräusch.



Während die Kindersicherung aktiv ist, wird bei jeder Betätigung der Taste ein akustisches Geräusch von der Steuerung abgegeben, bis der Schutz wieder aufgehoben wird.



Fehlerbehebung

1. Steuerung funktioniert nicht; Allgemeine Prüfung

- Rote LED der Infrarot-Fernbedienung leuchtet nicht, wenn man eine Taste drückt?
Prüfen Sie, ob die Batterie richtig eingelegt wurde oder wechseln Sie ggf. die Batterie! Wenn nach dem Wechsel die LED nicht leuchtet, ist die Fernbedienung defekt. Bitte rufen Sie Ihren Servicepartner an.
- Die rote LED der Infrarot-Fernbedienung leuchtet beim Drücken einer Taste und die Steuerung „piepst“ nicht, es ist aber keine Funktion vorhanden?
Überprüfen Sie:
 - o Testen Sie, ob Sie mit dem Handschalter den Beschlag nach oben oder unten verfahren können. Wenn ja, befinden sich die Codierschalter am Sender und Empfänger in der gleichen Schalterstellung? (siehe Seite 11 Sende- und Empfangskanal einstellen)
 - o Stellen Sie sicher, dass der IR-Empfänger nicht verdeckt ist.
 - o Ist der Handschalter TMU 10 und der IR-Empfänger in der richtigen Buchse (siehe Seite 11) eingesteckt?
 - o Ist der Sicherheitssensor eingesteckt? (Falls in dem Lieferumfang kein Sicherheitssensor mitgeliefert worden ist, ist dieser Punkt nicht relevant)
 - o Ist das Netzkabel an der Steuerung korrekt eingesteckt?
 - o Ist der Netzstecker an der Steckdose korrekt eingesteckt?
 - o Liefert die Steckdose Strom bzw. ist sie eingeschaltet?
 - o Wenn der Fehler weiterhin besteht, verständigen Sie bitte Ihren Servicepartner.

2. Steuerung funktioniert nicht, es ertönt ein akustisches Signal (Piepston)

Die Steuerung muss zuerst resetiert werden. (Siehe Seite 11, Steuerung resetieren)

Falls der Resetvorgang nicht erfolgreich ist können folgende Gründe vorliegen:

- Steuerung befindet sich in der Einschaltdauerbegrenzung, d.h. Beschlag ist länger als zwei Minuten verfahren worden. Die Steuerung macht eine Pause von 18 min. versuchen Sie es dann erneut.
- Überprüfen Sie, ob die Kindersicherung aktiviert ist.
- Bitte überprüfen Sie die Steckverbindungen.
- Bei Stromausfall während des Fahrens muss die Steuerung neu resetiert werden (siehe Seite 11, Steuerung resetieren).

Wenn die Steuerung noch immer nicht funktioniert, verständigen Sie bitte Ihren Servicepartner.

3. SME fährt kurz an und bleibt dann stehen

Resetieren Sie die Steuerung (Siehe Seite 11, Steuerung resetieren)

- o Der IR-Empfänger kann verdeckt sein
- o Überprüfen Sie die Steckverbindung des IR-Empfängers und ggf. die anderen Steckverbindungen
- o Wenn der Fehler weiterhin besteht, verständigen Sie Ihren Servicepartner.

4. SME lässt sich mit Handschalter bewegen mit Fernbedienung jedoch nicht

- o Überprüfen Sie ob die Kanaleinstellung des IR-Empfängers und der Infrarot-Fernbedienung übereinstimmen. (Siehe Seite 11, Sende-/ Empfangskanal einstellen)
- o Bitte überprüfen Sie, ob der IR-Empfänger verdeckt ist. Wenn ja, bitte Abdeckung entfernen.
- o Wenn der Fehler weiterhin besteht, verständigen Sie Ihren Servicepartner.

5. Rückhub beim Verfahren

Der Beschlag stoppt während der Fahrt und fährt einige mm in die entgegengesetzte Richtung. Hierbei handelt es sich um eine Auslösung des Auffahrsschutzes.

Mögliche Ursachen:

- o Kabel zu kurz
- o Schwanken des Bildschirms
- o Gegenstand im Verfahrweg



- Funktion Sicherheitssensor
Nach Beginn jeder Fahrt wird der Sensor erst nach einer Sekunde aktiv.



- Nach dem Auslösen des Sicherheitssensors ist eine Pause von ca. 5 Sek. einzuhalten, bis die Schwingung des Beschlags abklingt.

6. Beschlag dreht sich nicht und die Steuerung piepst

Fehlerursache kann sein, dass der Beschlag unter der zulässigen Drehhöhe positioniert ist.



Beim Einbau im Möbel ist ein Schwenken erst möglich, wenn der Hub vollständig verfahren ist.



Bei der freistehenden Variante ist die Schwenkbewegung erst nach einem Verfahrweg von 25 mm möglich.

Technische Änderungen vorbehalten.

Achtung Sicherheit + Garantie:

Kein Spielzeug. Nicht für Kinder geeignet.
Nichts darf sich im Hub- und Schwenkbereich befinden. Manipulationen und drehen von Hand verboten.
Ansonsten wird jede Haftung abgelehnt.
Keine Garantieansprüche bei Liftschäden durch Flüssigkeiten.
REICHMUTH Wohn AG, 6438 Ibach